

# ErgoRaise



## ***Un soulève-personne de transfert compact et mobile***

L'ErgoRaise est un soulève-personne de transfert pour des personnes qui peuvent encore participer un peu activement au mouvement. C'est idéal pour effectuer à l'intérieur des transferts courts et confortables ou pour mettre ou enlever des vêtements, aux toilettes p. ex. Un seul soignant peut effectuer le transfert entièrement et encourager le patient à participer au mouvement. L'ErgoRaise s'utilise aussi comme rééducation à la station debout pendant la revalidation.



## Caractéristiques

- Très maniable grâce aux pieds courts
- Supports de genoux individuels flexibles qui s'adaptent à tous les genoux. ①
- Ouverture/fermeture électrique de la base via la commande manuelle.
- Les poignées de chaque côté assurent plus de confort et plus de sécurité au patient. ②
- Système de fixation unique, avec clips, pour accrocher la sangle. La fermeture E-Clips est facile, maniable, rapide et sûre. Un clic audible assure le contrôle de la fermeture. ③
- Les sangles ont été mises au point et testées sur des lève-personnes de différentes marques. Compatibilité certifiée sur demande. ④
- Fiabilité prouvée du moteur et de l'unité Linak. ⑤
- Support de pieds amovible, antidérapant.
- Batterie de réserve et chargeur de batterie avec fixation murale.

### Référence Description

L-ER	ErgoRaise (batterie de réserve et chargeur de batterie incl.)
L-EMAB	Batterie de réserve
L-EMAL	Chargeur
TCSS	Sangle avec E-Clips

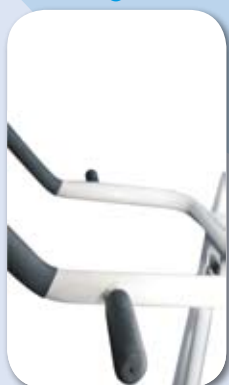
Sangle avec E-Clips  
tailles disponibles:



⑤



②



③



④

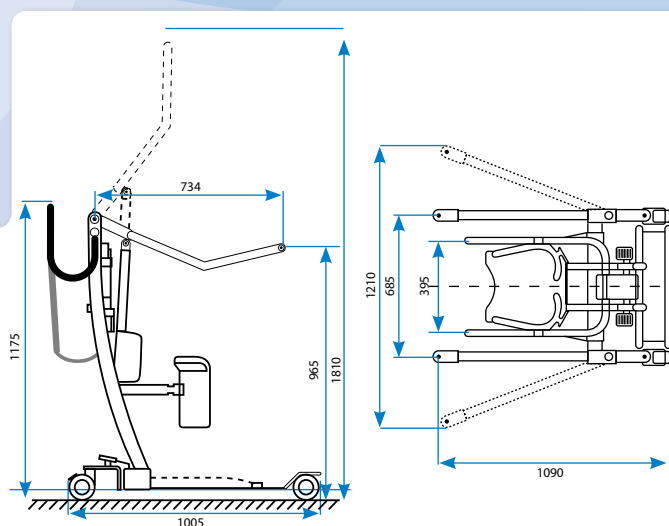


①



## Spécifications techniques

- Charge max. autorisée: 130 kg, version jusqu'à 250 kg disponible
- Poids : 63 kg
- Hauteur max. de levage: 181 cm
- Hauteur des pieds: 11,5 cm
- Moteur : 24VDC 10A max
- Boîte de contrôle : 24VDC 10A max
- Commande manuelle : IP65, 4 fonctions
- Batterie : 24VDC 2,9Ah, 10A max, IP65, EN60601-1
- Chargeur • Primaire : 100-240VAC, 50/60Hz, 400mA, Fusible 1,25A 250V  
• Secondaire : 29,5VDC, 19W max., IP65, EN60601-1



[www.metra.be](http://www.metra.be)

Metra bvba • Jan Samijnstraat 25 • 9050 Gent  
T +32 (0)9 227 71 74 • F +32 (0)9 227 02 80  
e-mail: [info@metra.be](mailto:info@metra.be)



Metra aide à aider!

Fabriqué en EU



© Metra • janvier 2009 • Tout droit réservé.

Dans la volonté d'une amélioration constante de ses produits, Metra se réserve le droit d'adapter les spécifications de ses produits sans préavis. • Sous réserve de fautes d'impression.  
• Metra n'est pas responsable d'une mauvaise utilisation de ses produits.