

ErgoMax



***Le lève-personne compact
et polyvalent.***



ErgoMax est un lève-personne mobile, passif, qui permet d'effectuer les soins quotidiens des patients qui ne peuvent pas aider à se soulever, il prévient ainsi les risques liés à la manutention auxquels le soignant est exposé. Ce lève-personne soulève facilement des patients/résidents d'une position assise ou couchée et les déplace en toute sécurité vers une chaise roulante, une toilette, un fauteuil ou un lit. Le berceau électrique à 4 points d'accrochage permet d'effectuer ce transfert sans effort manuel.

Avec les autres moyens d'aide au transfert manuel de la gamme Metra, ErgoMax offre, pour tout type de transfert, une solution sûre et confortable tant pour le soignant que le soigné.

Caractéristiques

L'ErgoMax est un lève-personne compact, de haute qualité avec des caractéristiques uniques:

- Charge maximale 227 kg.

- Design compact avec beaucoup d'espace (jambes) grâce à la forme courbe unique et le double mât.
- Possibilité de soulever un patient/résident du sol sans le toucher lui-même avec le lève-personne.
- Longue portée d'action (jusque de l'autre côté du lit).
- Très maniable.



- Système de fixation à clips, unique, pour attacher la sangle. La fixation E-Clips est simple, pratique, rapide et sûre. Un clic de fermeture, audible, confirme la bonne mise en place de la fixation.
- La gamme complète des sangles avec fermetures à clips ou à boucles convient à l'ErgoMax et aux lève-personnes passifs d'autres marques (compatibilité certifiée). Pour plus d'infos, consultez notre folder sur les sangles.



- Ouverture/fermeture électrique de la base via la commande manuelle.
- Fiabilité prouvée du moteur et de l'unité de contrôle Linak. Matériel standard pour des entretiens et des réparations meilleur marché.
- Batterie interchangeable (batterie de réserve comprise).
- Solide et résistant, e.a. des roulements à billes autolubrifiant à toutes les charnières.



Rapide à utiliser grâce à l'**action simultanée des différentes fonctions** (soulever, ouvrir/fermer la base, incliner le berceau) par le biais de la commande manuelle.



Une rotation complète sans limite rend la manipulation très aisée.



La sangle s'attache facilement grâce aux **points d'accrochage flexible**.

Position très confortable pour le patient/résident grâce au système **d'accrochage à double charnière** (le centre de gravité de la personne est situé juste dans l'axe de la suspension).



Poignées ergonomiques.

Arrêt d'urgence
Descente d'urgence
Indicateur de batterie



L'inclinaison électrique du berceau à 4 points permet une utilisation facile et sûre ainsi qu'une manœuvre plus ergonomique lors du (re)-positionnement de l'assis vers le couché et vice-versa ('portée-zéro'). Les points de suspension de la sangle sont suffisamment éloignés pour permettre au patient d'être assis plus confortablement.

RÉFÉRENCES

L-EMEK	ErgoMax avec berceau à 4 points électrique (batterie de réserve incl.)
L-EMK	ErgoMax avec berceau à 4 points manuel (batterie de réserve incl.)
L-EMJ	ErgoMax avec barre d'accrochage à 2 points (batterie de réserve incl.)
L-EMXEK	ErgoMax XXL avec berceau à 4 points électrique
L-EMAB	accu de réserve pour ErgoMax
L-EMAL	chargeur pour ErgoMax
L-EMAW	module balance (Class III)
L-EMAK	berceau à 4 points manuel (upgrade)
L-EMAEK	berceau à 4 points électrique (upgrade)

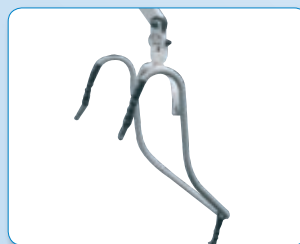
Accessoires & Options



Module balance 350 kg, Classe III disponible.



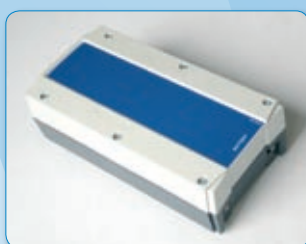
ErgoMax XXL, max 400kg.



Berceau manuel léger à 4 points d'accrochage. Chaque lève-personne est pré-câblé pour évoluer vers un berceau électrique à 4 points d'accrochage.



Berceau standard 2-points d'accrochage sécurisé par 6 attaches dotées du système anti-retour. Chaque lève-personne est pré-câblé pour évoluer vers un berceau électrique à 4 points d'accrochage.



Batterie de réserve.



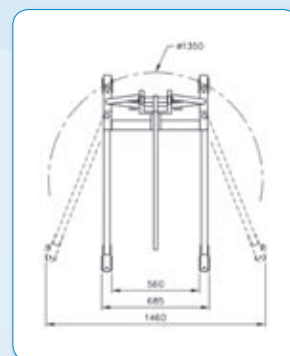
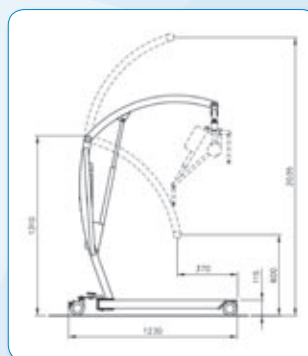
Chargeur de batterie avec fixation murale.



Gamme complète de sangles avec fixations à clips ou à boucles disponibles (tailles XXS à XXL), convient à l'ErgoMax et aux lève-personnes passifs d'autres marques (compatibilité certifiée). Pour plus d'infos, consultez notre folder sur les sangles.

Spécifications

- charge max. autorisée: 227 kg
- poids: 52 kg
- hauteur levage max.: 203,5 cm
- hauteur de levage min.: du sol
- hauteur des pattes: 11,5 cm
- moteur: 24VDC 10A max
- boîte de contrôle: 24VDC 10A max
- commande manuelle: IP65, 6 fonctions
- batterie: 24VDC 2,9Ah, 10A max, IP65, EN60601-1
- chargeur de batterie:
 - Primair: 100-240VAC, 50/60Hz, 400mA, Fusible 1,25A 250V
 - Secundair: 29,5VDC, 19W max., IP65, EN60601-1



www.metra.be

Metra sprl • Jan Samijnstraat 25 • 9050 Gent
T +32 (0)9 227 71 74 • F +32 (0)9 227 02 80
e-mail: info@metra.be



Metra aide à aider!

Fabriqué en EU



© Metra, octobre 2008. Tout droit réservé.

Dans la volonté d'une amélioration constante de ses produits, Metra se réserve le droit d'adapter les spécifications de ses produits sans préavis. Sous réserve de fautes d'impression. Metra n'est pas responsable d'une mauvaise utilisation de ses produits.